



МИАССМЕБЕЛЬ

Набор (комплект) мебели для комнат  
"Флорнана"

Мебель для спальни.

Партия №

Цвет: Бежевый

Исполнение:

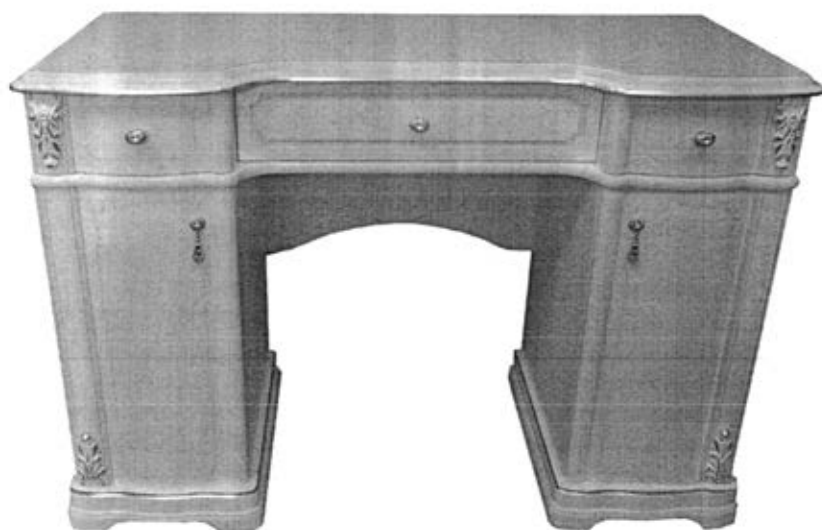


ЕАС

## **Стол туалетный**

Инструкция по сборке,  
уходу и эксплуатации.

партия №



*Предприятие-изготовитель:  
ЗАО "Миассмебель", Россия, 456303,  
Челябинская обл., г. Миасс, ул. 60 лет Октября, 13*

Габаритные размеры  
стола туалетного 1126x463x776



Благодарим Вас за выбор продукции, выпускаемой под торговой маркой "Миассмебель". Наши изделия разработаны в соответствии с высокими требованиями качества, функциональности и дизайна. Мы уверены, что Вы будете довольны приобретением нового изделия от нашей фирмы.

Перед началом сборки изделия внимательно прочитайте данную инструкцию, в которой содержится полная информация о последовательности сборки, а также рекомендации по правильной эксплуатации и уходу за ним.

Изготовитель оставляет за собой право совершенствования конструкции изделия, замены лицевой фурнитуры на более современную без внесения изменений в настоящую инструкцию, так как предприятие постоянно работает над улучшением выпускаемой продукции.

### *Общие рекомендации по сборке*

#### **Будьте аккуратны при сборке изделия!!!**

Для удобства, рекомендуем производить сборку изделия вдвоем. Для сборки необходимо иметь молоток и отвертки с крестообразным и с прямым шлицем.

Перед началом сборки рекомендуем Вам проверить наличие деталей, фурнитуры и метизов по маркировочной этикетке и комплектовочной ведомости (см. Спецификацию деталей по пакетам и Спецификацию фурнитуры и метизов). Во избежание повреждения деталей, сборку необходимо производить аккуратно, на упаковочном материале.

Пользоваться молотком необходимо через мягкую прокладку или деревянный брусок.

В процессе сборки изделия будьте осторожны и внимательны, соблюдайте меры предосторожности при использовании молотка и других инструментов. Установку саморезов, шурупов, винтов, (метизов). необходимо производить при помощи отвертки, закручивая по часовой стрелке.

## Спецификация деталей по пакетам на *стол туалетный*

№ пак.	№ дет.	Наименование	Разм., мм	Кол.
16		Крышка в сборе с ящиками	1126x463	1
17	02, 03,	Стенка вертикальная	402x528	2
	04, 05	Стенка вертикальная	402x528	2
	06/07	Дверь левая / правая	524x281	1/1
	08	Цоколь в сборе	457x322,8	2
	09	Стенка вертикальная	536x300	1
	10	Полка	370x243,8	2
	11	Стенка задняя	538x253,8	2
		Фурнитура		1 комплект.
		Всего мест		3

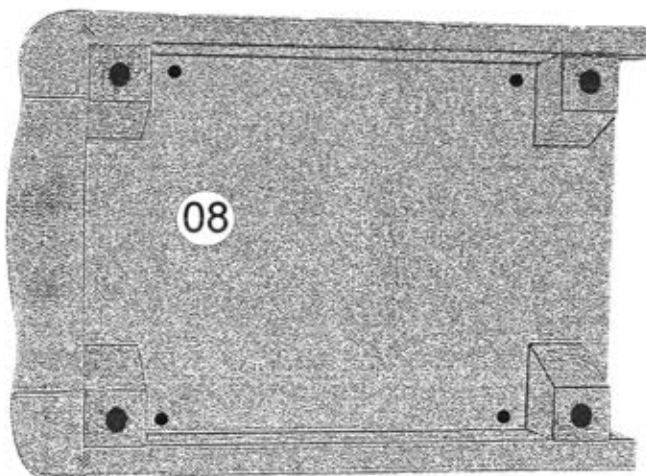
## Спецификация фурнитуры и метизов.

*Комплект для сборки стола.*

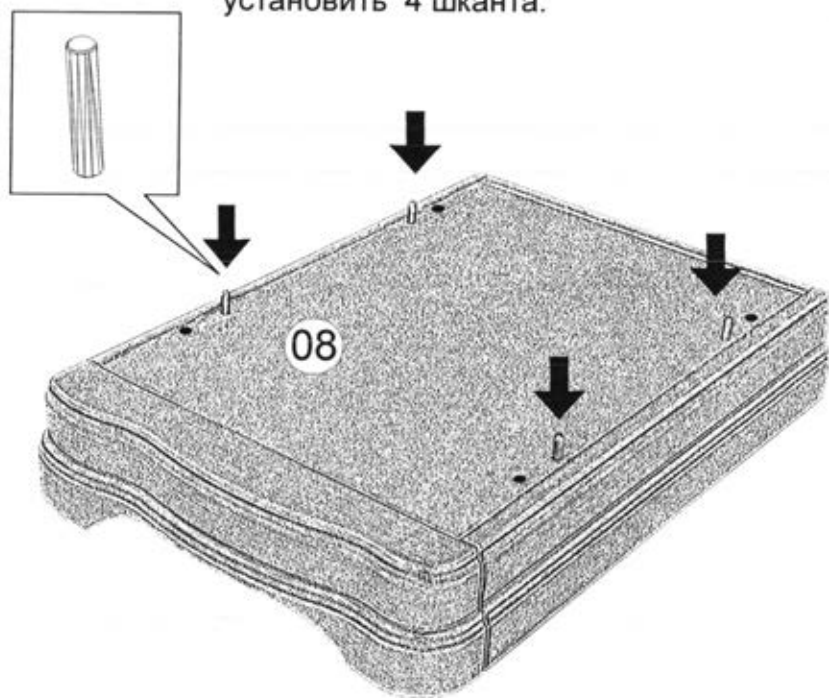
<p>Магнитная защелка - 2 шт.</p>  <p>Саморез 3x13 - 4 шт.</p>  <p>Полкодержатель - 8 шт.</p>  <p>Ключ "Dresselhaus" - 1 шт.</p>  <p>цв. "Балого" Саморез 3x13 - 8 шт.</p>  <p>Винт с плоской головкой и шестигранным гнездом - 4 шт.</p> 	<p>Ручка-капля-2шт</p>   <p>Ручка-кнопка-3шт</p>  <p>Винт M4x22 - 2 шт.</p>  <p>Винт M4x25 - 5 шт.</p>  <p>Винт M4x30 - 3 шт.</p>  <p>Шайба - 10 шт.</p>  <p>Фетровая подставка - 8 шт.</p> 	<p>Эксцентрик 19 мм - 8 шт.</p>   <p>Эксцентрик 16 мм - 4 шт.</p>  <p>Заглушка - 12 шт.</p>  <p>Винт соединительный - 12 шт.</p>  <p>Евровинт - 8 шт.</p>  <p>Заглушка - 8 шт.</p>  <p>Шкант D=6 мм - 16 шт.</p> 
--	---	--

## Сборка стола туалетного

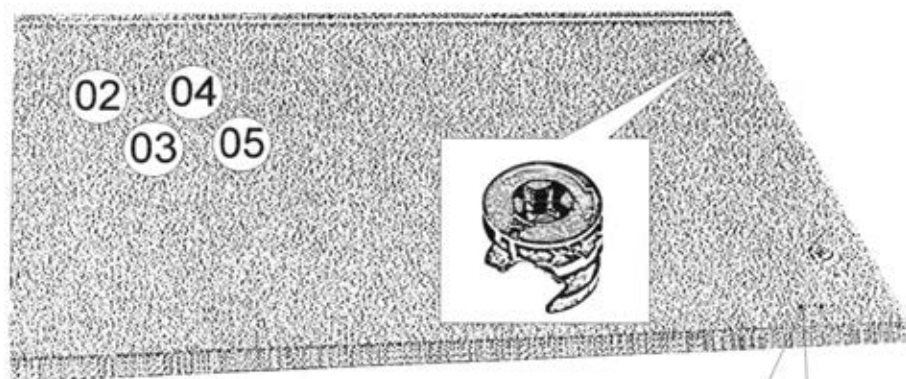
Установить на цоколь 08 левый/правый фетровые подставки.



В отверстия цоколя 08 левый/правый установить 4 шканта.



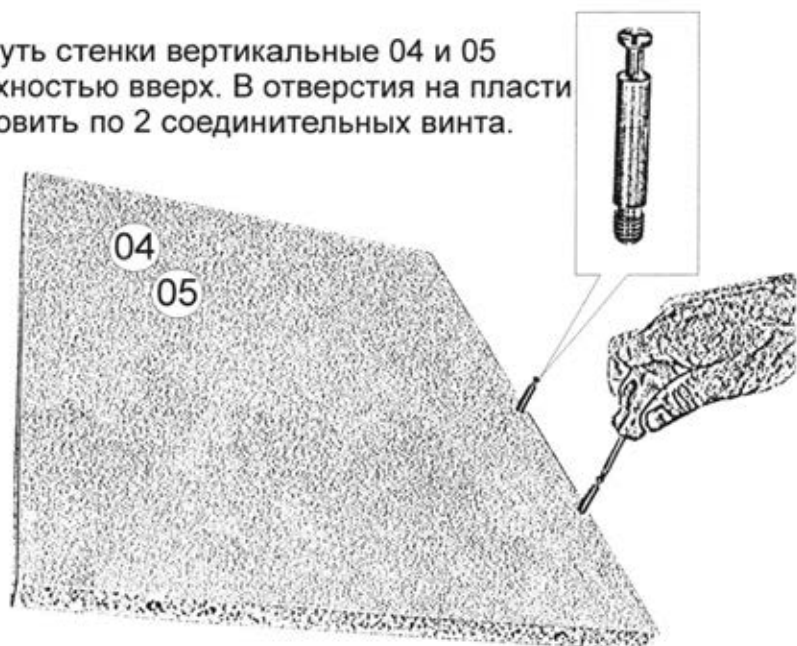
В отверстия на пласти стенок вертикальных 02,03,04 и 05 установить по 2 эксцентрика.



По наколкам на саморезы на вертикальные стенки 04 и 05 установить магнитные защелки. Зафиксировать фурнитуру на саморезы 3x13 при помощи отвертки.



Перевернуть стенки вертикальные 04 и 05 лицевой поверхностью вверх. В отверстия на пласти деталей установить по 2 соединительных винта.

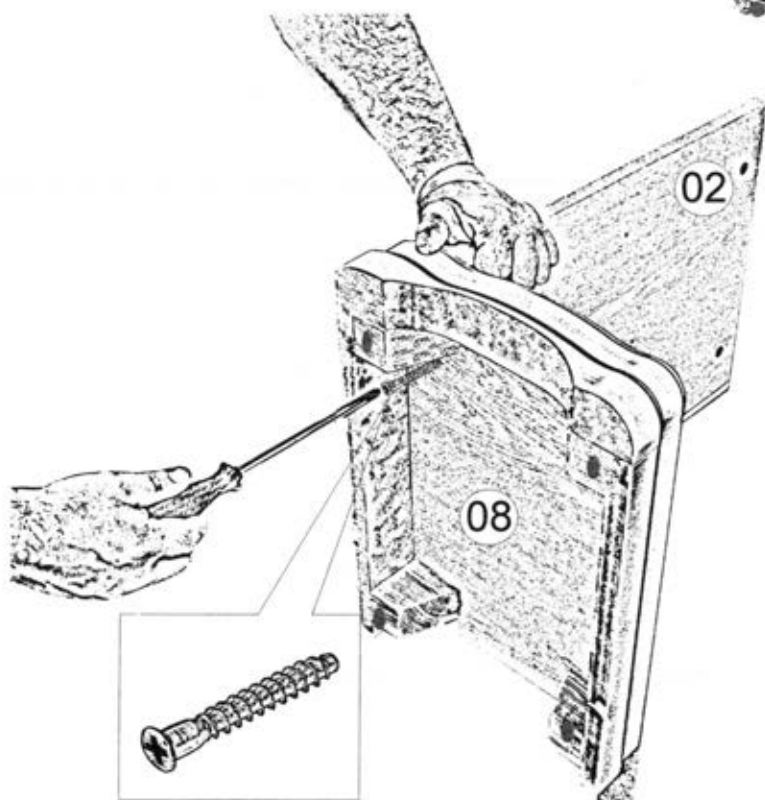


## Сборка левой тумбы.

Установить цоколь 08 вертикально. К цоколю 08 приставить стенку вертикальную 02, как показано на рисунке, совместив шканты на цоколе с отверстиями в вертикальной стенке.



К цоколю 08 прикрепить стенку вертикальную 02, как показано на рисунке на евровинты при помощи отвертки.

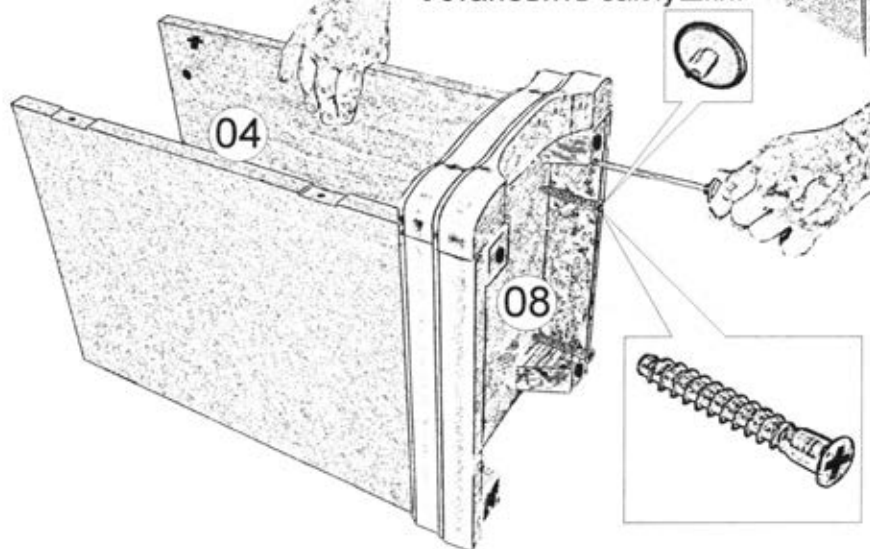


К цоколю 08 приставить стенку вертикальную 04, как показано на рисунке, совместив шканты на цоколе с отверстиями в вертикальной стенке.



К цоколю 08 прикрепить стенку вертикальную 04, как показано на рисунке на евровинты при помощи отвертки.

Установить заглушки.

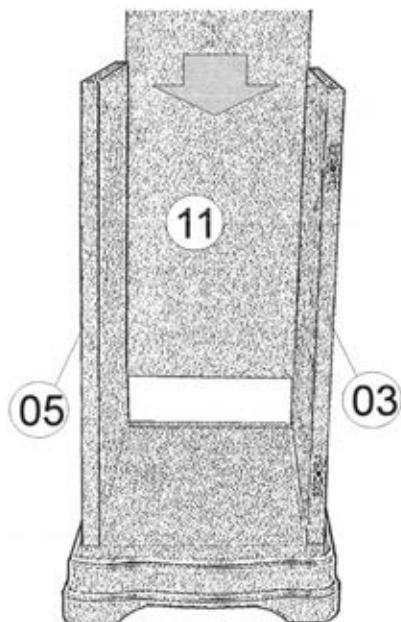
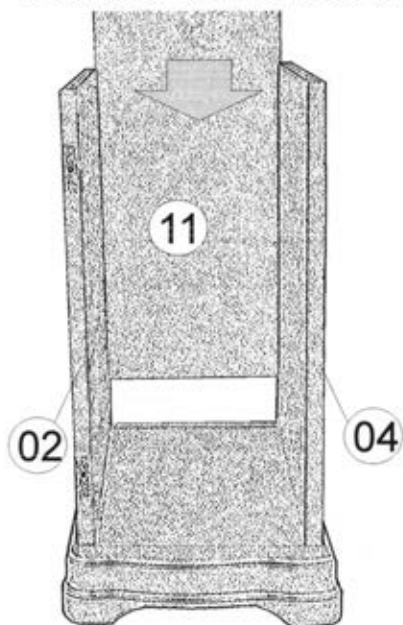


### Сборка правой тумбы.

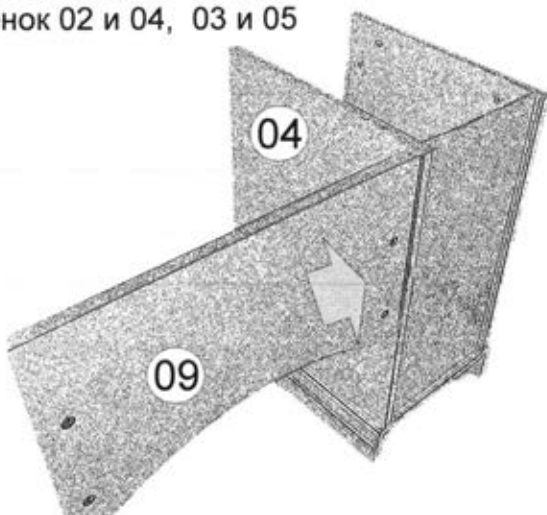
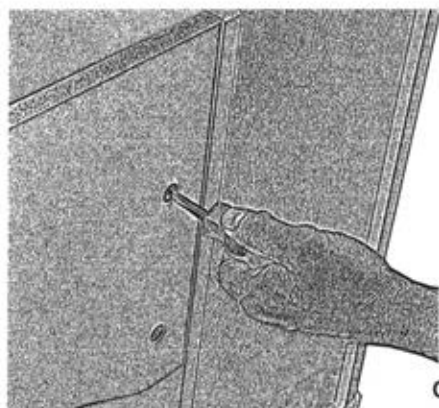
Правая тумба собирается аналогично левой. **Обратить особое внимание**, что при сборке правой тумбы деталь 03 (стенка вертикальная с отверстиями в кромке для крепления карточной петли) должна быть справа, стенка вертикальная 05 крепится на цоколь слева.



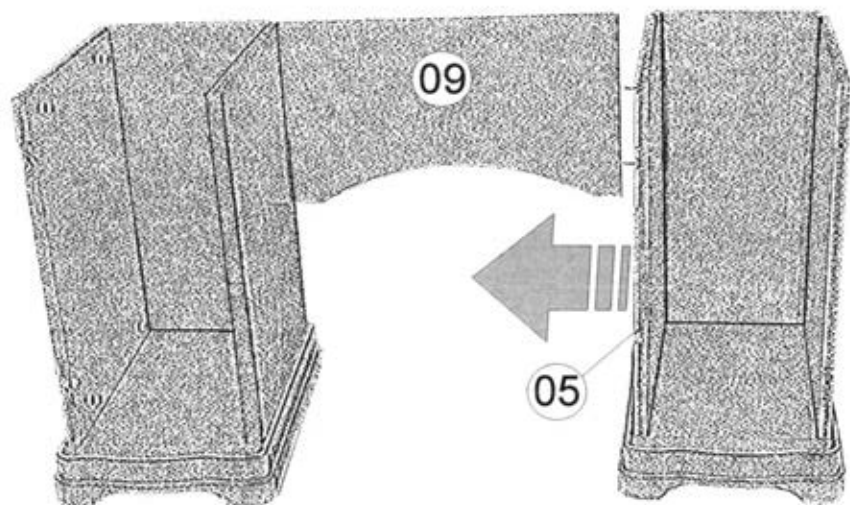
Установить тумбы туалетного стола на ровную поверхность на желаемое место установки стола. Обратит особое внимание, чтобы стенки 02 и 03 были с внешней стороны изделия.



В пазы вертикальных стенок 02 и 04, 03 и 05 вставить задние стенки 11.

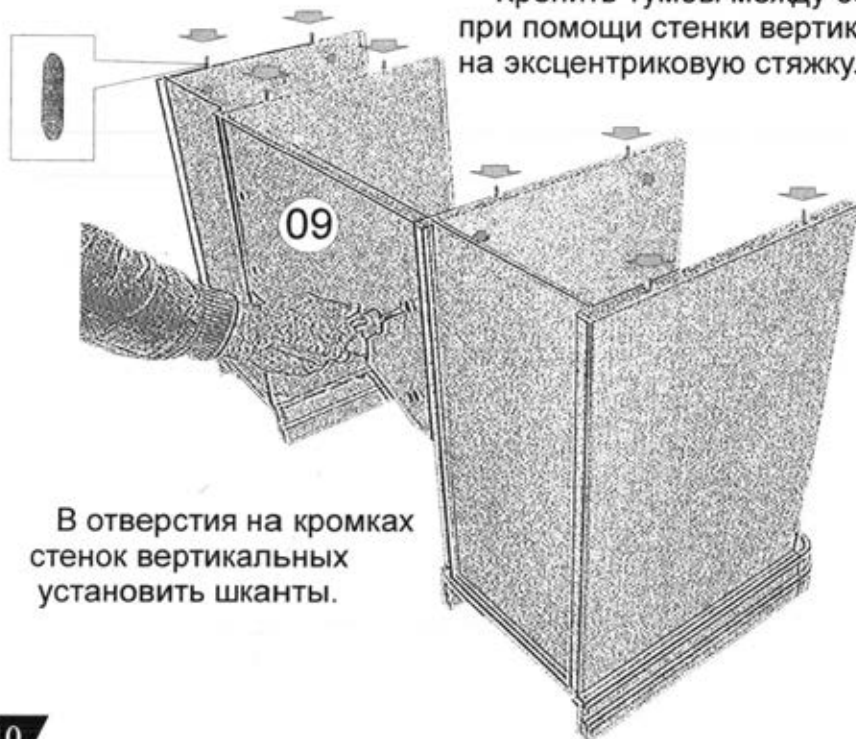


На соединительные винты стенки вертикальной 04 установить стенку вертикальную 09 и закрепить на эксцентриковую стяжку.



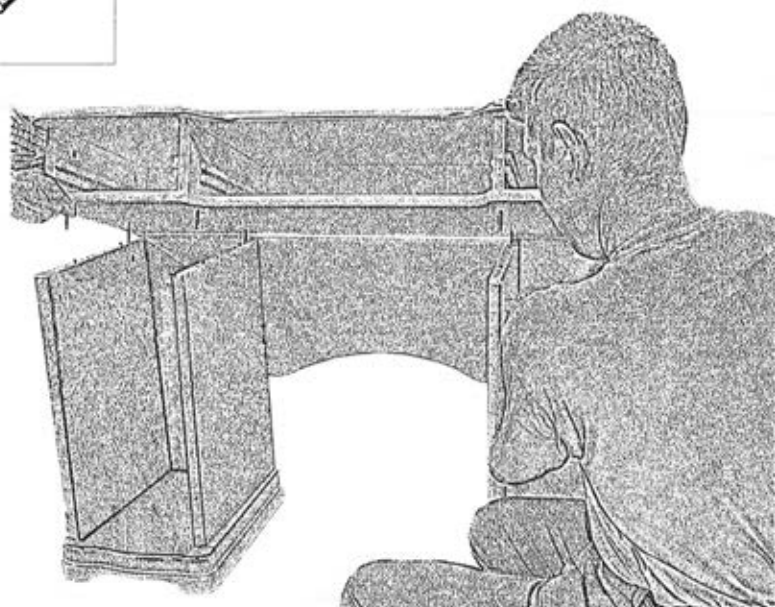
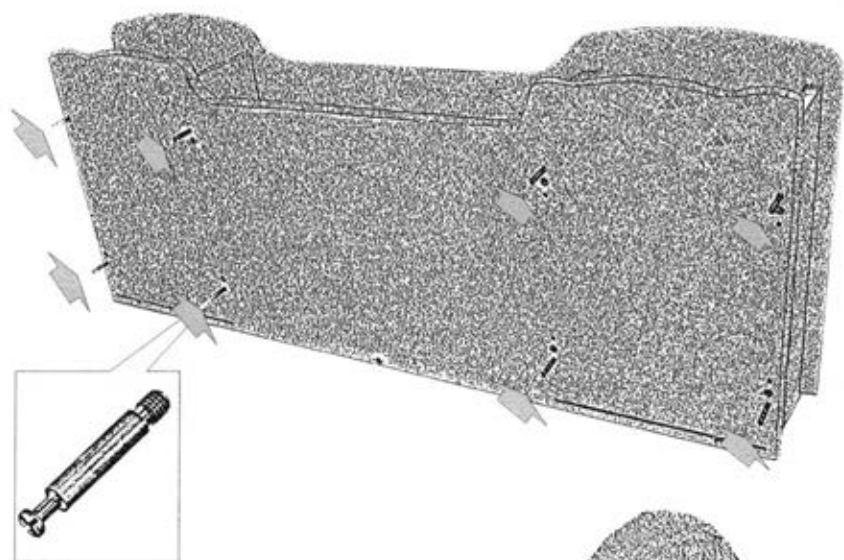
Приставить правую тумбу туалетного стола к ранее собранной конструкции таким образом, чтобы соединительные винты вертикальной стенки 05 вошли в отверстия на торцевой кромке стенки вертикальной 09.

Крепить тумбы между собой при помощи стенки вертикальной 09 на эксцентриковую стяжку.



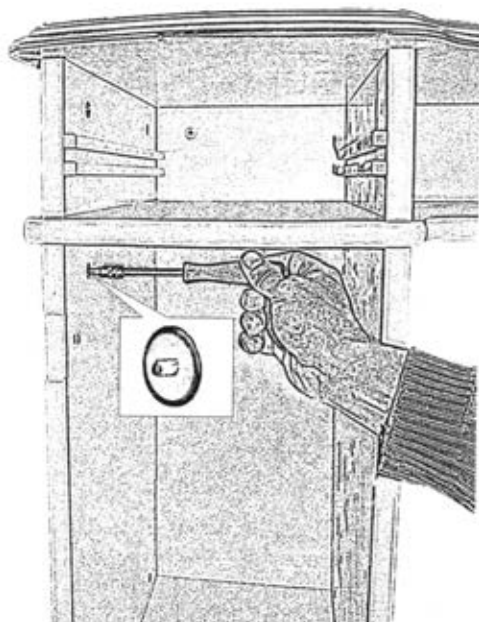
В отверстия на кромках стенок вертикальных установить шканты.

Распаковав пакет 16 необходимо из крышки в сборе извлечь ящики, во избежание их выпадения при монтаже. Установить крышку в сборе на заднюю кромку. В отверстия установить 8 соединительных винтов.

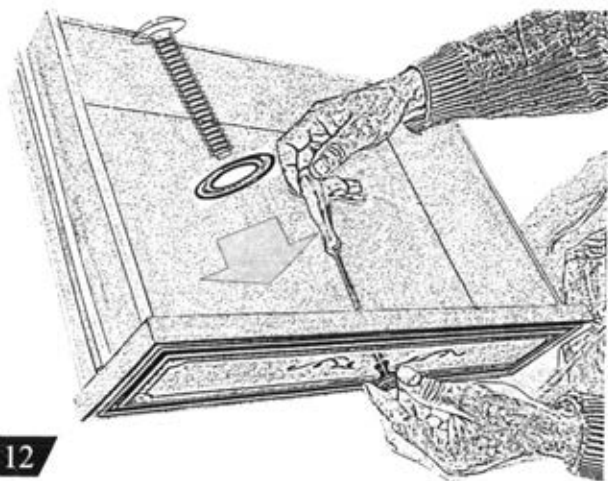


Установить крышку в сборе на стенки вертикальные, совместив соединительные винты крышки и шкранты с отверстиями на вертикальных стенках.

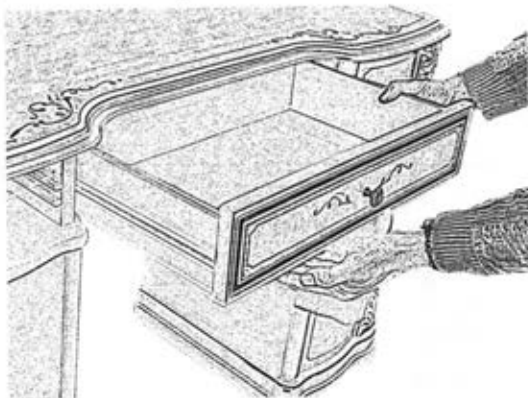
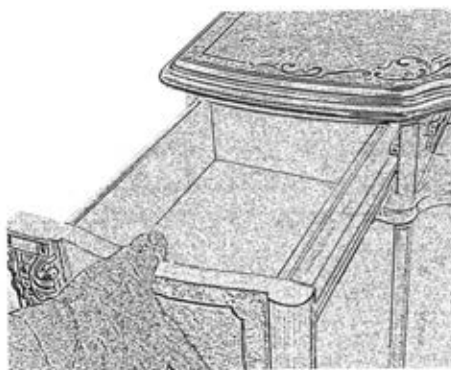
Крепить крышку в сборе к вертикальным стенкам при помощи эксцентриковой стяжки. Установить заглушки



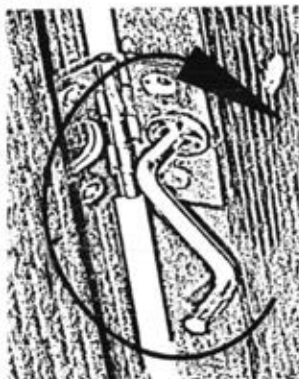
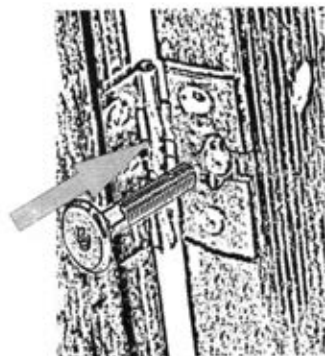
На передние стенки ящиков установить ручки-кнопки и зафиксировать на винты 4x25 при помощи отвертки. При необходимости подложить шайбы.



В ниши под крышкой установить ящики.



Приставить дверь, оборудованную картонными петлями к стенке вертикальной. В отверстие в петле вставить винт с шестигранным гнездом, совместив его с гайкой цилиндрической в стенке вертикальной и завернуть при помощи ключа.

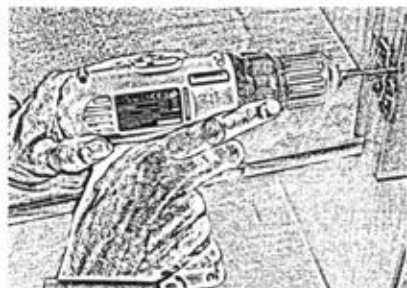




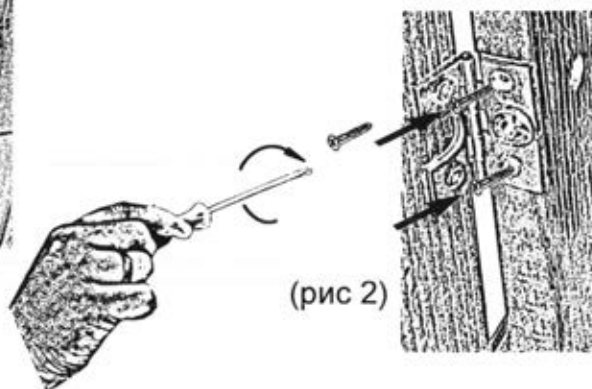
(рис 1)

Ослабить винт на 1-2 оборота. Выровнять зазоры между дверью и крышкой с цоколем. Винтом закрепить дверь при помощи ключа с таким усилием, чтобы не допустить деформации декоративной петли. В противном случае возможно возникновение скрипа вследствие изгиба оси вращения петли. (рис 1)

После выравнивания зафиксировать положение фасада шурупами 3x13, (рис 2) предварительно просверлив отверстия в месте установки шурупа сверлом D=2 мм на глубину 8 мм. (рис 3)



(рис 3)



(рис 2)

Не правильно Правильно

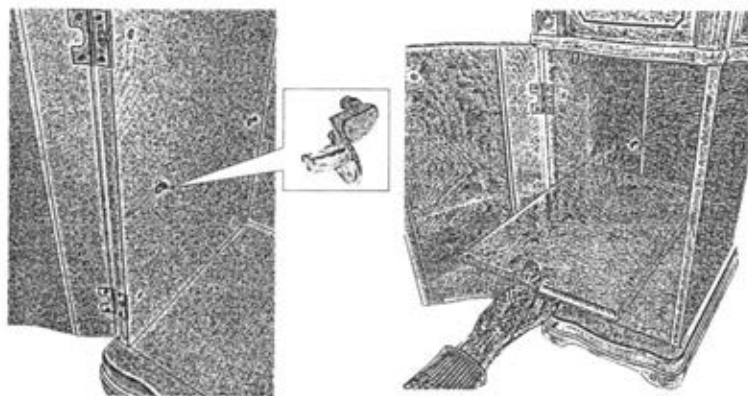


Ось вращения  
петли

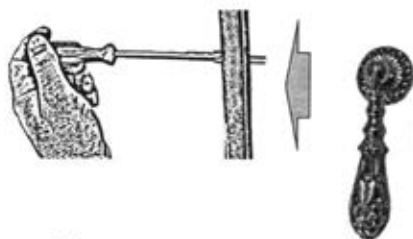
**Одна из причин возникновения скрипа петель:**

1. Несовпадение осей вращения. (рис 4)
2. Деформация петель в следствие изгиба оси вращения из-за чрезмерного затягивания винта при креплении двери. (рис 1)



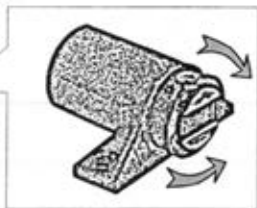


В отверстия стенок вертикальных установить полкодержатели. На полкодержатели установить полки, как показано на рисунке.



На двери установить ручки-капли и закрепить их винтами 4x22. При необходимости подложить металлическую шайбу.

Предусмотрена регулировка плотности прилегания двери путем вращения сердцевин магнитной защелки по часовой (против часовой) стрелке.



#### Применяемые материалы:

Щитовые детали изделия изготовлены из сертифицированных плитных материалов, разрешенных к производству на основании гигиенического сертификата и облицованных различными декоративными облицовочными материалами. Колонки, брусковые детали цоколей и изготовлены из древесных материалов. Задние стенки и донья ящиков изготавливаются из панелей отделочных на основе плит ХДФ. Детали отделаны полиуретановыми или акриловыми лаками.

#### Дополнительные сведения:

Продукция сертифицирована на соответствие  
ГОСТ 16371-2014, ГОСТ 19917-2014

Сертификат соответствия № РОСС RU. АЯ 14. Н04811

Срок действия с 27.02.2019 по 26.02.2022.

Декларация о соответствии RU Д-RU.АЯ14.В.01569/19

Срок действия с 27.02.2019 по 26.02.2024.

Орган по сертификации рег. № РОСС RU.0001.10АЯ14 ПРОДУКЦИИ И УСЛУГ АУТОНОМНОЙ НЕКОММЕРЧЕСКОЙ ОРГАНИЗАЦИИ "ЧЕЛЯБИНСКИЙ ЦЕНТР СЕРТИФИКАЦИИ" г. Челябинск

## Эксплуатация и уход за мебелью

Сохранность и долговечность изделия зависят от правильности эксплуатации и ухода за ним. Изделие должно эксплуатироваться согласно назначению и конструкции.

Мебель чувствительна к изменениям температуры и влажности воздуха.

Повышенная влажность или, напротив, сухость воздуха, отклонения от нормальной комнатной температуры, прямой солнечный свет (особенно при открытых окнах) — все это вредно влияет на лаковое покрытие мебели. В сырых помещениях она покрывается пятнами и тускнеет. В помещениях с повышенной температурой лаковый слой из-за усыхания древесины покрывается сетью мелких трещин.

### НЕ РЕКОМЕНДУЕТСЯ !

Устанавливать мебель ближе чем на 0,5 м от радиаторов отопления.

Применять при протирке изделия бытовые чистящие средства, кислоты, растворители, хлорсодержащие растворы.

При чистке изделия пользоваться твердыми приспособлениями (скребки, губки с рабочим покрытием из пластикового или металлического волокнообразного материала).

### НЕОБХОДИМО !

Лицевые поверхности беречь от механических повреждений, так как их ремонт в домашних условиях невозможен.

Предохранять изделие от попадания на поверхности кислот, щелочей, различных растворителей (одеколон, духи и т.д.).

### РЕКОМЕНДУЕМ

Для ухода за лакированными матовыми поверхностями необходимо использовать средства для ухода за мебелью.

Для ухода за лакированными глянцевыми поверхностями необходимо использовать полироли для мебели.

Выбирая средство по уходу за лакированными поверхностями необходимо ознакомиться с аннотацией и убедиться, что средство не содержит агрессивных и абразивных веществ. Так же обратить внимание на состав мебельных полиролей и очистителей, которые, как правило изготавливаются на основе масла, воска или силикона. Средства на масляной основе придают блеск, скрывают царапины и потертости. Средства, содержащие воск, образуют на поверхности незаметную пленку, которая предотвращает оседание пыли на поверхность, работает как антистатик и антисептик. Средства на основе силикона придают изделию блеск и влагостойкость. Для ухода за мебелью используйте чистую мягкую ткань: фланель, плюш, бархат, микрофибру и т.п.

Если в мебели имеются стеклоизделия, то для ухода за ними необходимо использовать стеклоочистители (согласно аннотации, нанесенной на упаковке.) избегая попадания вещества на лакированную поверхность.

### ГАРАНТИИ ИЗГОТОВИТЕЛЯ

Предприятие-изготовитель гарантирует соответствие мебели требованиям ГОСТ 16371-2014 при соблюдении условий транспортирования, хранения, сборки и эксплуатации в течение 24 месяцев. Срок службы изделия - 10 лет.

С претензиями по комплектации и качеству деталей и фурнитуры обращаться в отдел технического контроля предприятия-изготовителя (8-3513-524048) или в магазин, где приобреталась мебель. Для быстрее рассмотрения претензии желательно при себе иметь ярлыки (этикетки с номером пакета, номером партии, личной карточкой комплектовщика-упаковщика) с пакета, в котором обнаружен дефект или некомплект деталей (фурнитуры) и № набора.

Изготовитель снимает с себя ответственность по ремонту и обслуживанию изделия в течении установленного срока службы при эксплуатации изделия не по назначению.

Замена деталей и узлов с механическими повреждениями (бой, сколы, царапины), возникшими в процессе сборки или транспортировки самовывозом, производится за дополнительную оплату.

Дополнительную информацию о торговых представительствах узнавайте у представителей ЗАО "Миассмебель" или на сайте [www.miassmebel.ru](http://www.miassmebel.ru)